

- BG** Инструкция за монтаж и експлоатация
- ENG** Instruction for installation and use
- RO** Instrucțiune de instalare și utilizare
- SRB** Uputstvo za ugradnju i upotrebu
- HR** Uputstvo za ugradnju i upotrebu
- BIH** Uputstvo za ugradnju i upotrebu
- HU** Szerelési és kezelési utasítás
- SLO** Navodilo za vgradnjo in uporabo
- GR** Οδηγιοσ για την εγκατασταςη και τη χρηση
- MK** Упатство за вградување и употреба
- SK** Návod na montáž a používanie
- PL** Instrukcja instalacji i użytkowania
- P** Instrução para instalação e uso
- IT** Istruzioni per l'installazione e l'uso



- BG** Разеденители
- ENG** Isolating switches
- RO** Sigurante
- SRB** Izolacioni prekidači
- HR** Prekidači
- BIH** Izolacioni prekidači
- HU** Biztosítós szakaszolókapcsolók
- SLO** Varnovalke
- GR** Διακόπτες απομόνωσης
- MK** Сплинтери
- SK** Izolačné spínače
- PL** Wyłączniki izolacyjne
- P** Interruptores de aislamiento
- IT** Interruttori di isolamento

Документи, на които съответства изделието:

Стандарт EN 60947-1

EN 60947-3



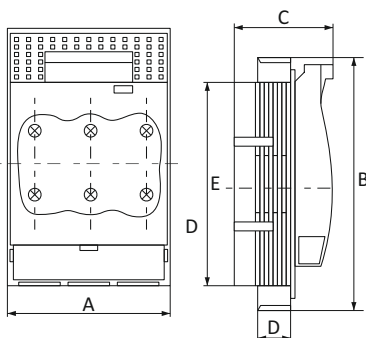
Технически характеристики

	THB	HG2B
Номинален ток (A):	160, 250, 400,630	160, 250, 400,630
Номинално напрежение (V):	500 - 660V 50/60Hz	500 - 660V 50/60Hz
Брой полюси:	3	3
Устойчивост на импулсно напрежение (kV):	8	8
Механическа износоустойчивост (брой цикли):	3000	3000
Степен на защита:	40	40
Пластмасова кутия:	материал, неподдържащ горенето; устойчив на UV лъчи	
Температура на околната среда:	-5°C до + 55°C	
Надморска височина:	до 2000 м	
Монтаж:	с винтове	

BG - В интерес на вашата безопасност, монтирането и настройването да се извършват само от специалист! **EN** - For your safety, installation and tuning are performed only by a specialist! **ВiH** - Za vašu sigurnost, ugradnju i tuning vrši samo stručnjak! **GR** - Για την ασφάλειά σας, η εγκατάσταση και η τοποθέτηση γίνονται μόνο από ειδικούς! **D** - Zu Ihrer Sicherheit werden Installation und Wartung nur von einem Fachmann durchgeführt! **RO** - Pentru siguranța dvs., instalarea și reglarea sunt efectuate numai de către un specialist! **SK** - Pre vašu bezpečnosť, inštalácia a ladenie vykonáva iba špecialista! **SLO** - Za vašo varnost, nameštitev in nastavitve opravlja samo strokovnjak! **SRB** - За вашу сигурност, инсталација и подешавање изводе само специјалиста! **HU** - Az Ön biztonsága érdekében a telepítést és a hangolást csak szakember végezheti! **HR** - Za vašu sigurnost, instalacije i ugadanje izvodi samo stručna osoba! **MK** - За ваша безбедност, инсталација и подесување се изведува само од специјалист! **PL** - Ze względów bezpieczeństwa instalację i strojenie wykonuje tylko specjalista! **P** - Para sua segurança, a instalação e o ajuste são realizados apenas por um especialista! **IT** - Per la tua sicurezza, l'installazione e la messa a punto vengono eseguite solo da uno specialista!

Схематично представяне на вертикални и хоризонтални разеденители:

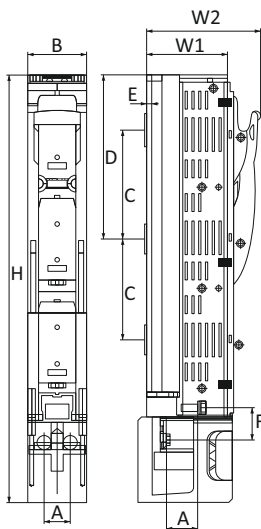
Размери (mm):



Модел

Размери (mm)

	A	B	C	D	E
ТНВ - 160	105	160	85	45	100
ТНВ - 250	185	220	111	66	180
ТНВ - 400	210	260	130	88	205
ТНВ - 630	256	270	140	94.5	245



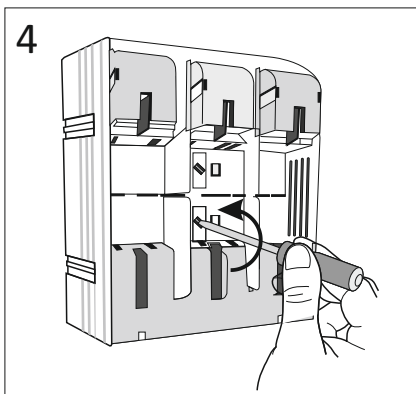
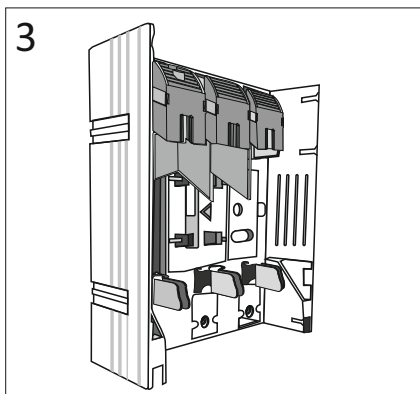
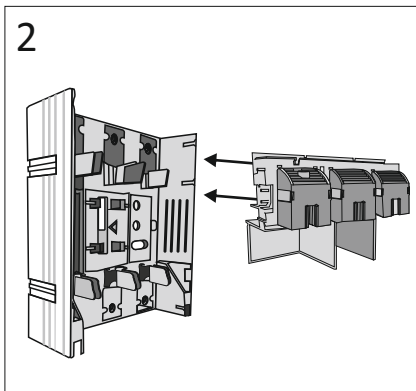
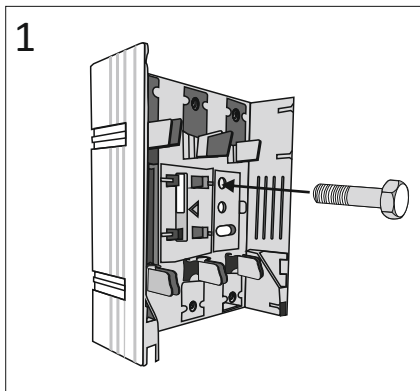
Модел
HG2B

Размери (mm)

A	B	C	D	E	F	G	H	W1	W2
50	99	185	290	2	57	58	746	146	195

Монтаж и демонтаж:

1. Монтажът да се извършва от правоспособен електротехник, при спазване на всички условия на Наредба №3 за устройството на ел.уредби и електропроводни линии и правилата за безопасна работа по електробезопасност.
2. Монтирайте разединителя към твърда повърхност, посредством болтове
3. Свържете електрическата верига. Вертикалните разединители се монтират директно към захранващите шини.
4. поставете подходящи високомощни предпазители(вложки)
5. Включете подаването на ел.енергия към консуматора
6. При необходимост от ДЕМОНТИРАНЕ:
 - изключете подаването на захранването
 - демонтирайте силовите връзки към консуматора
 - снемете патроните от разединителя
 - монтирайте новия разединител



BG: Техническа информация за продукта може да намерите на нашия уеб сайт: www.elmarkgroup.eu; **EN:** Technical product information can be found on our website: www.elmarkgroup.eu; **DE:** Technische Produktinformationen finden Sie auf unserer Website: www.elmarkgroup.eu; **SR:** Техничке информације о производу можете наћи на нашем сајту: www.elmarkgroup.eu; **CR:** Tehničke informacije o proizvodima možete naći na našoj web stranici: www.elmarkgroup.eu; **MAC:** Техничка информацији производот да најдете на нашиот Веб сајт: www.elmarkgroup.eu; **RO:** Informații tehnice de produs pot fi găsite pe site-ul nostru: www.elmarkgroup.eu; **HU:** Technikai termék információk megtalálhatók honlapunkon: www.elmarkgroup.eu **IT:** Informazioni tecniche sui prodotti sono disponibili sul nostro sito Web: www.elmarkgroup.eu; **GR:** Τεχνικές πληροφορίες για τα προϊόντα μπορείτε να βρείτε στην ιστοσελίδα μας: www.elmarkgroup.eu; **HR:** Tehnički podaci o proizvodu mogu se naći na našoj web stranici: www.elmarkgroup.eu; **BIH:** Tehnički podaci o proizvodu mogu se naći na našem web stranici: www.elmarkgroup.eu; **SLO:** Tehnične informacije o izdelku najdete na naši spletni strani: www.elmarkgroup.eu; **SK:** Technické informácie o produkte nájdete na našej webovej stránke: www.elmarkgroup.eu; **PL:** Techniczne informacje o produkcie można znaleźć na naszej stronie internetowej: www.elmarkgroup.eu; **P:**Informações técnicas sobre o produto podem ser encontradas em nosso site: www.elmarkgroup.eu

Documents corresponding to the product:
Standard EN 60947-1
60947-3

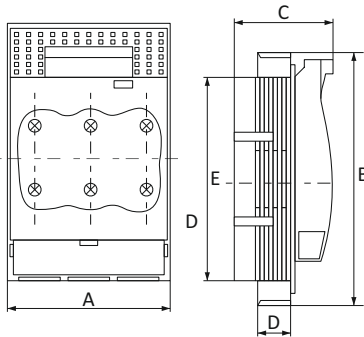


Technical specifications

	THB	HG2B
Rated current In (A):	160, 250, 400,630	160, 250, 400,630
Rated voltage Un (V):	500 - 660V 50/60Hz	500 - 660V 50/60Hz
Number of poles:	3	3
Impulse voltage wear resistance (kV):	8	8
Mechanical wear resistance (cycles):	3000	3000
IP code:	40	40
Plastic box:	UV rays wear resistance	
Ambient temperature:	-5°C до + 55°C	
Altitude:	up to 2000 m	
Mounting:	with screws	

BG - В интерес на вашата безопасност, монтирането и настройването да се извършват само от специалист! **EN** - For your safety, installation and tuning are performed only by a specialist! **BiH** - Za vašu sigurnost, ugradnju i tuning vrši samo stručnjak! **GR** - Για την ασφάλειά σας, η εγκατάσταση και η τοποθέτηση γίνονται μόνο από ειδικούς! **D** - Zu Ihrer Sicherheit werden Installation und Wartung nur von einem Fachmann durchgeführt! **RO** - Pentru siguranța dvs., instalarea și reglarea sunt efectuate numai de către un specialist! **SK** - Pre vašu bezpečnosť, inštalácia a ladenie vykonáva iba špecialista! **SLO** - Za vašo varnost, namestitvev in nastavitev opravlja samo strokovnjak! **SRB** - Za vašu sigurnost, instalacija i podешаванье изводе само специјалиста! **HU** - Az Ön biztonsága érdekében a telepítést és a hangolást csak szakember végezheti! **HR** - Za vašu sigurnost, instalacije i ugаđanje izvodi samo stručna osoba! **MK** - За ваша безбедност, инсталација и подесување се изведува само од специјалист! **PL** - Ze względów bezpieczeństwa instalację i strojenie wykonuje tylko specjalista! **P** - Para sua segurança, a instalação e o ajuste são realizados apenas por um especialista! **IT** - Per la tua sicurezza, l'installazione e la messa a punto vengono eseguite solo da uno specialista!

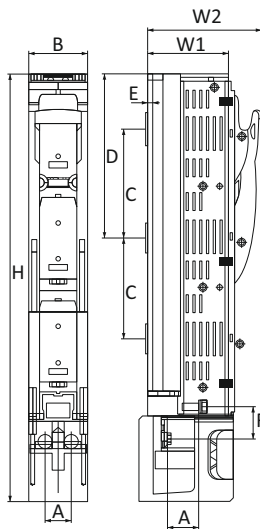
Dimensions:



Base type

Overall dimensions (mm)

	A	B	C	D	E
THB - 160	105	160	85	45	100
THB - 250	185	220	111	66	180
THB - 400	210	260	130	88	205
THB - 630	256	270	140	94.5	245



Type

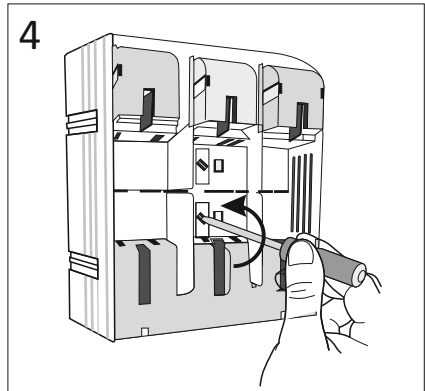
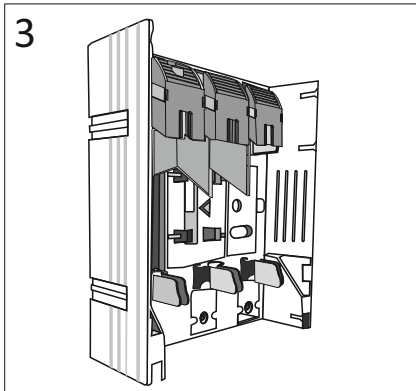
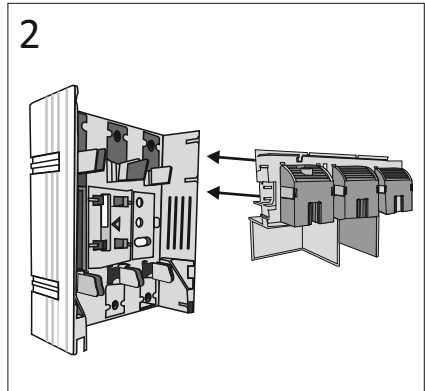
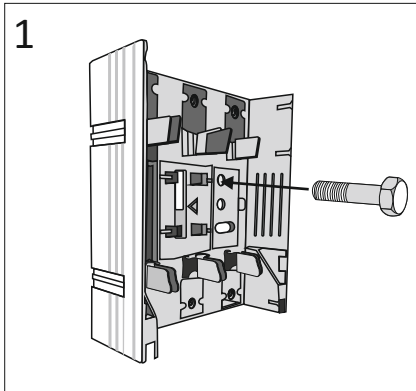
HG2B

Overall dimensions (mm)

A	B	C	D	E	F	G	H	W1	W2
50	99	185	290	2	57	58	746	146	195

Installation and dismantling:

1. The installation must be carried out by a qualified electrician, subject to all the requirements of Ordinance No. 3 for Electrical Equipment and Wiring and the Safety Regulations for Electrical Safety.
2. Mount the disconnecter to a rigid surface by bolts
3. Connect the electrical circuit. The vertical disconnectors are mounted directly to the din rails.
4. Place appropriate high-power fuses (inserts)
5. Switch on the power supply to the consumer
6. If disassemble is required:
 - Turn off the power supply
 - Remove the power connections to the consumer
 - Remove the cartridges from the disconnecter
 - Install the new disconnecter



BG: Техническа информация за продукта може да намерите на нашия уеб сайт: www.elmarkgroup.eu; **EN:** Technical product information can be found on our website: www.elmarkgroup.eu; **DE:** Technische Produktinformationen finden Sie auf unserer Website: www.elmarkgroup.eu; **SR:** Техничке информације о производу можете наћи на нашем сајту: www.elmarkgroup.eu; **CR:** Tehničke informacije o proizvodima možete naći na našoj web stranici: www.elmarkgroup.eu; **MAC:** Техничка информацији производот да најдете на нашиот Веб сајт: www.elmarkgroup.eu; **RO:** Informații tehnice de produs pot fi găsite pe site-ul nostru: www.elmarkgroup.eu; **HU:** Technikai termék információk megtalálhatók honlapunkon: www.elmarkgroup.eu; **IT:** Informazioni tecniche sui prodotti sono disponibili sul nostro sito Web: www.elmarkgroup.eu; **GR:** Τεχνικές πληροφορίες γιά τα προϊόντα μπορείτε να βρείτε στην ιστοσελίδα μας: www.elmarkgroup.eu; **HR:** Tehnički podaci o proizvodu mogu se naći na našoj web stranici: www.elmarkgroup.eu; **BIH:** Tehnički podaci o proizvodu mogu se naći na našem web stranici: www.elmarkgroup.eu; **SLO:** Tehnične informacije o izdelku najdete na naši spletni strani: www.elmarkgroup.eu; **SK:** Technické informácie o produktoch nájdete na našej webovej stránke: www.elmarkgroup.eu; **PL:** Techniczne informacje o produkcie można znaleźć na naszej stronie internetowej: www.elmarkgroup.eu; **P:** Informações técnicas sobre o produto podem ser encontradas em nosso site: www.elmarkgroup.eu